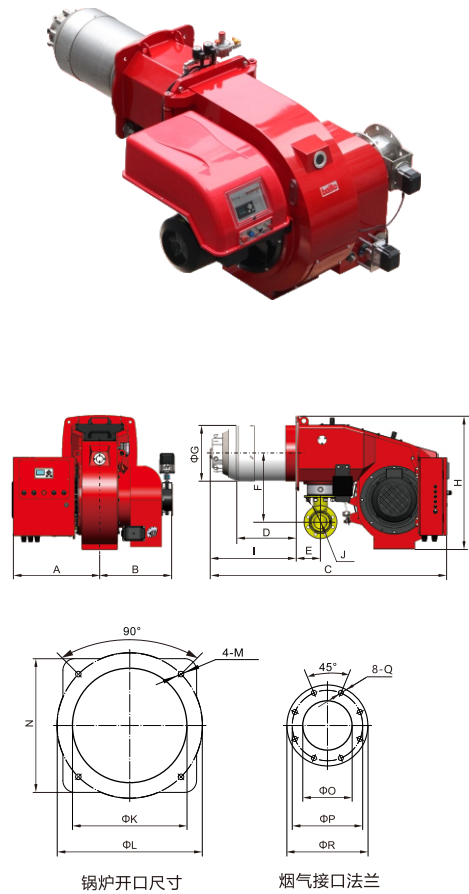


技术性能及结构特征
Technological performance and structural descriptions

- | | |
|---|---|
| 1. 超低氮燃气燃烧器。 | 1. Extreme Low NOx gas burner. |
| 2. 数字燃烧器管理系统, 二段渐进式/比例式运行。 | 2. Digital burner management system. Two-stage progressive modulating working. |
| 3. 烟气外循环系统, 将部分烟气与助燃空气混合后送至燃烧室助燃, 混合后的助燃风可以降低燃烧室内的温度和氧含量, 有效抑制NOx的生成。 | 3. FGR system, mixing partial flue and supporting air which decreases combustion temperature and oxygen content, to limit the NOx's coming out. |
| 4. 多个喷管, 分散式燃烧, 防止火焰过于集中造成高氧化反应。 | 4. Multiple gas pipes, non-central combustion, in case of high oxidation. |
| 5. 采用三个伺服电机, 分别精确控制助燃风量、燃气量、烟气量的配比。 | 5. Use 3 pcs servo motors, controlling supporting-air flow, gas flow and flue flow ratio accurately. |
| 6. 采用一个法兰和耐高温隔热垫与锅炉联接固定。 | 6. Use flange and high temperature proof gasket to connect with boiler. |
| 7. 三相电机带动风机。 | 7. Three-phase electric motor drives fan. |
| 8. UV火焰监测器检测火焰。 | 8. UV flame detector checks the flame. |
| 9. 标准配置的电气防护等级IP40。 | 9. Electrical plant protection rating IP40. |



功率 Power kW	型号 Model	订货编号 Art No.	电源 Power supply	电机功率 Motor power kW	包装尺寸 Packing Size LxPxH mm	重量 Net weight kg
1200 ~ 6480	BTN800GE FGR	203 22 102	380V 50Hz	18.5	2480x1540x1615	662
1600 ~ 8080	BTN1000GE FGR	203 22 103	380V 50Hz	22	2480x1540x1615	667

型号 Model	A	B	C	D	E	F	G	H	I	J	K	L	M	N	O	P	Q	R
	mm	mm	mm	mm	mm	mm	Φmm	mm	mm	mm	Φmm	Φmm	mm	mm	Φmm	Φmm	Φmm	Φmm
BTN800GE FGR	766	855	2212	485	226	556	413	1205	715	DN80	480	608	4-M20	560	DN200	295	22	340
BTN1000GE FGR	766	855	2243	489	226	556	456	1205	746	DN80	480	608	4-M20	560	DN200	295	22	340

备选功能

可定制加长的燃烧筒, 可定制60Hz
Can lengthen the blast tube, Can books the 60Hz.

比例调节功能

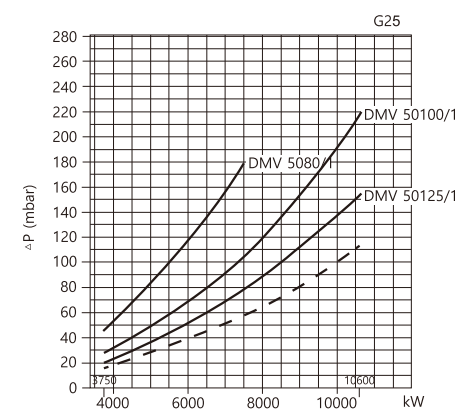
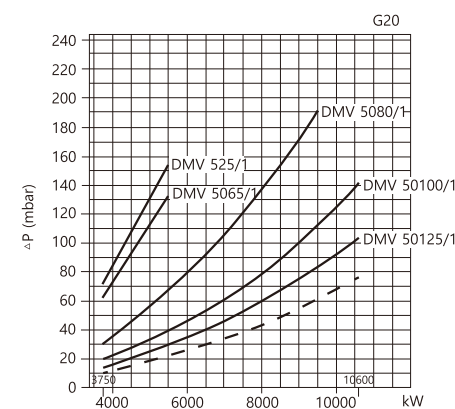
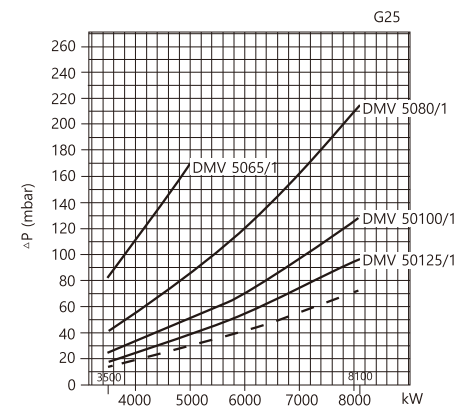
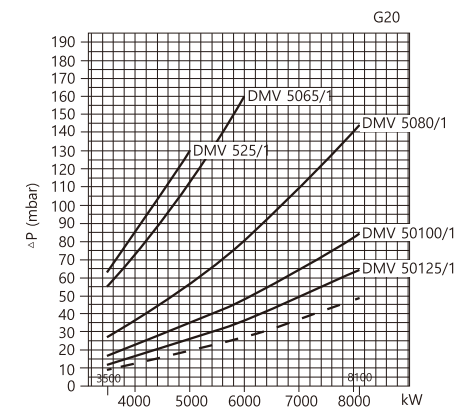
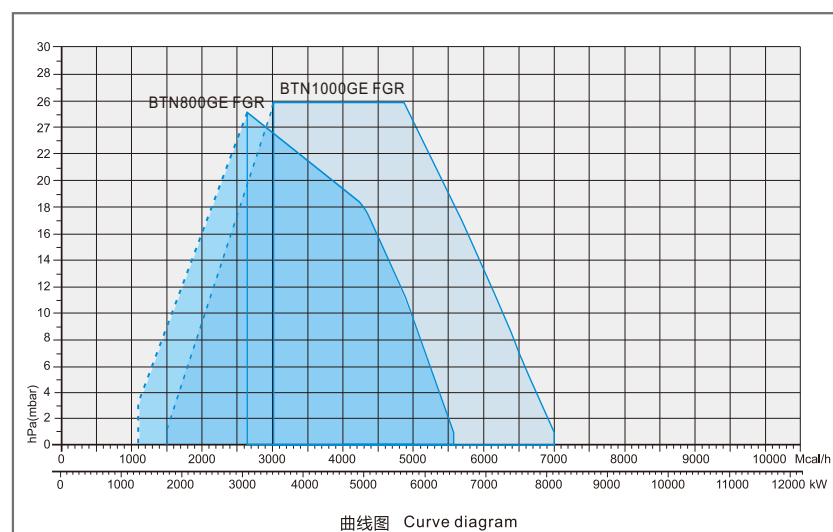
另外订购比例仪RWF40或DC1020与调节组件, 燃烧器即可实现比例调节运行。
If order Modulation device RWF40 or Dc1020 set, burner can turn to modulation regulation.

标准配件

阀组 - 与锅炉配套的组件
Valve - the partnership with the boiler

备注

- 1) 配有空气关闭装置。
1) It is with air closure device.



BTN 800GE FGR 天然气

曲线(型号)	阀组编号	检漏	最大压力** mbar	过滤器 调压器	图号	备注
VGD40.065 (DN65)	222 25 508	选配	600	包含	QF8	
VGD40.080 (DN80)	222 25 509	选配	600	包含	QF8	
BTQF-DEVFG80/SJ-DN100	222 25 729	包含	600	包含	QF8	标配
VGD40.0125 (DN125)	222 25 511	选配	600	包含	QF8	

BTN 1000GE FGR 天然气

曲线(型号)	阀组编号	检漏	最大压力** mbar	过滤器 调压器	图号	备注
VGD40.065 (DN65)	222 25 508	选配	600	包含	QF8	
VGD40.080 (DN80)	222 25 509	选配	600	包含	QF8	
BTQF-DMV-D5100/ZJ-DN100	222 25 166	包含	600	包含	QF8	标配
VGD40.0125 (DN125)	222 25 511	选配	600	包含	QF8	